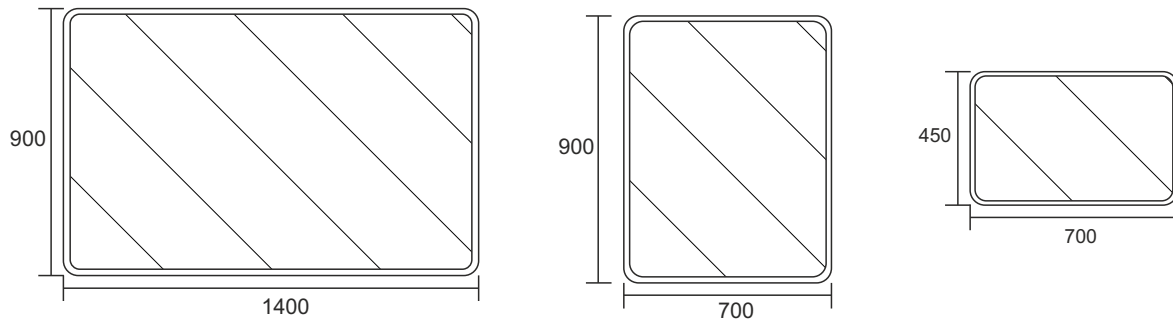




Oficina: + 52 (833) 217 - 44 - 11 / 217-43 - 43

Sin costo: 01 800 590 08 90

La ventana, clasificación A-60, ha sido fabricada con todo esmero y cuidado, con marco perimetral atornillable de acero galvanizado calibre 22, en acabado con recubrimiento epoxico ignifugo y anticorrosivo color blanco, con esquinas internas redondeadas con radio para el cristal + 100 mm, y terminada con un conjunto de cristales distribuidos en capas con un espesor de 56 mm. La ventana se puede entregar en diferentes medidas y colores a petición del cliente



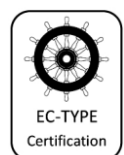
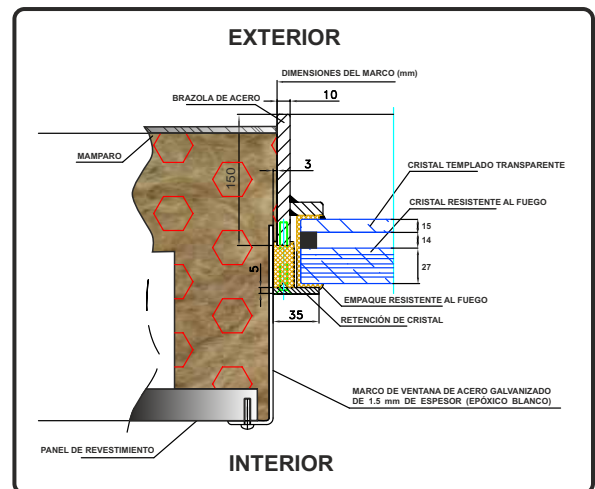
### CARACTERISTICAS

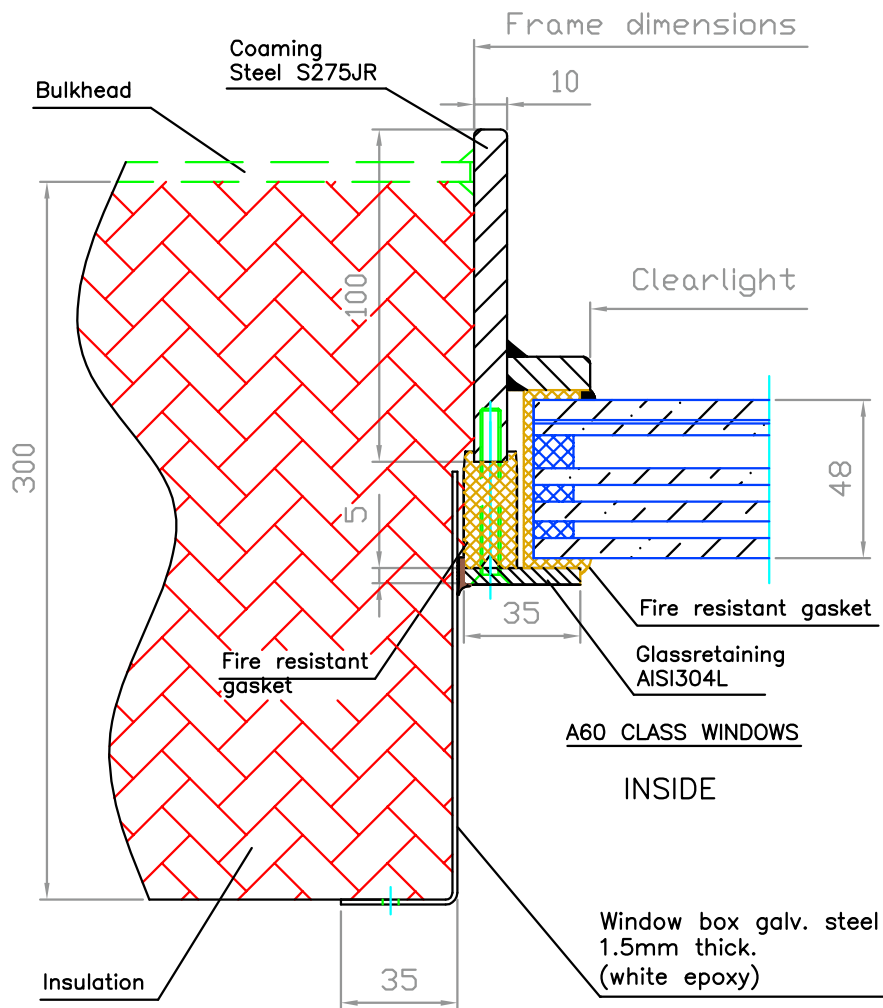
Doble Cristal Templado, entintado con espesor de 27 mm, inastillable, con malla intermedia, resistente al fuego.

Cristal Templado transparente, con espesor de 15 mm, inastillable.

Cinta y Silicón intumescentes

DATOS TECNICOS	
Clasificación al Fuego	A-60
Dimensiones Interior del Marco	700 X 900
	700 X 450
	1400 X 900
Hueco en Mamparo	770 X 970
	770 X 520
	1470 X 970
Espesor Cristales	15 / 14 Aire / 27
Radio	+ 100 mm





Item	Qty.	Clearlight	P	Frame dimensions	R1	C	T
1	104	700 x 900	90	770 x 970	125	100	4+6/10 air/27
2	7	700 x 450	90	770 x 520	125	100	4+6/10 air/27
3	2	1400 x 900	90	1470 x 970	125	100	4+6/10 air/27